



9 Ersatzteile - Spare parts - B17Pro, B23Pro, B26Pro, B33Pro - (Vario)

9.1 OPTI B17Pro 1 - 2

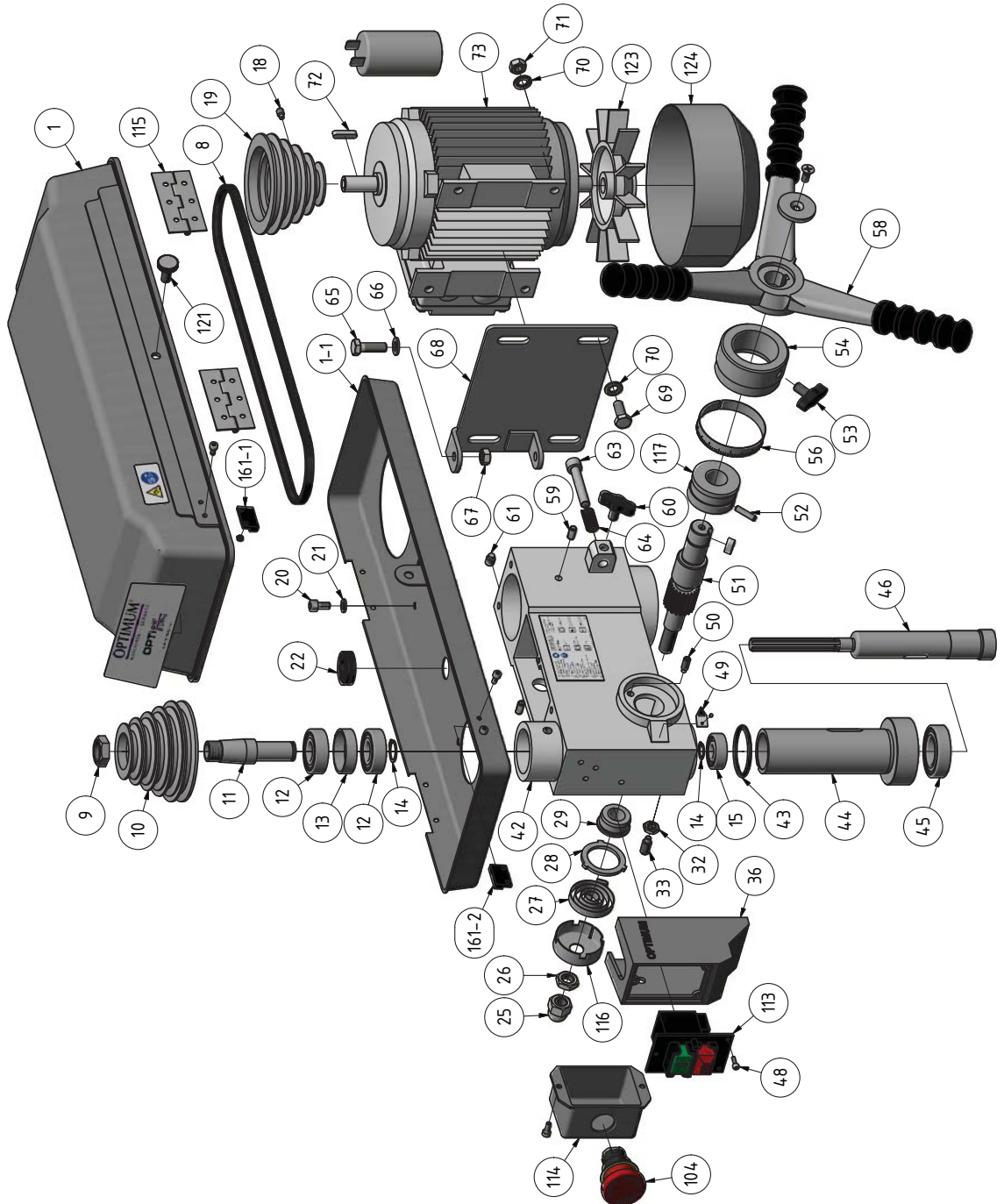


Abb.9-1: B17Pro

9.2 OPTI B17Pro 1 - 2

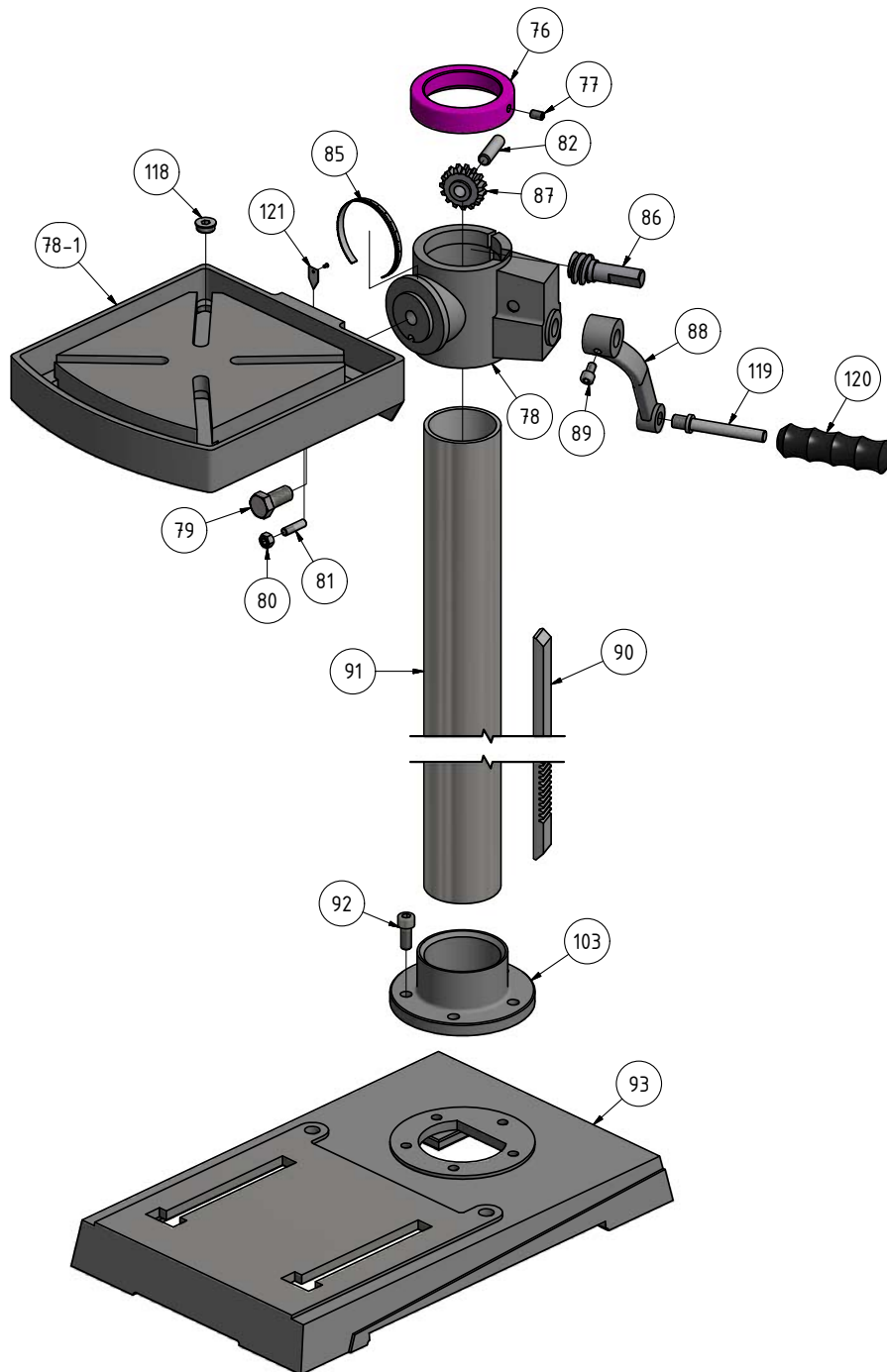


Abb.9-2: B17Pro



9.2.1 Bohrfutterschutz alter Typ - Drill chuck protection old type - B17Pro

9.2.2 Ersatzteilliste B17Pro

Pos.	Bezeichnung	Designation	Menge	Grösse	Artikelnummer
			Qty.	Size	Item no.
1	Deckel	Cover	1		0300317101D
1-1	Unterteil	Base part	1		0300317101U
8	Keilriemen	V-belt	1	8 x 825	03003171108
9	Spindelmutter	Spindle nut	1		03003171109
10	Riemenscheibe Spindel	Spindle Pulley	1		03003171110
11	Mitnehmer	Driving pin	1		03003171111
12	Kugellager	Ball bearing	2	6203.2R	0406203.2R
13	Distanzscheibe	Spacing screw	1		03003171113
14	Seegering	Circlip	1		03003171114
15	Kugellager	Ball bearing	1	6201.2RS	0406201.2R
18	Schraube	Screw	1	M6 x 10	
19	Riemenscheibe Motor	Motor Pulley	1		03003171119
20	Schraube	Screw	4	M6 x 12	
21	Unterlegscheibe	Washer	4		03003171121
22	Zugentlastung	Strain relief	2		03003171122
25	Hutmutter	Capped nut	1	1/2"-20	03003171125
26	Mutter	Nut	1	1/2"-20	03003171126
27	Rückholfeder mit Gehäuse	Turbination spring with cover	1		03003171127
28	Abdeckung	Cover	1		03003171128
29	Rückholfedersitz	Return spring seat	1		03003171129
32	Mutter	Nut	1	M8	
33	Schraube	Screw	1	M8 x 18	
36	Schaltergehäuse	Switch housing	1		03003171136
42	Bohrkopf	Boring head	1		03003171142
43	Gummiring	Rubber ring	1		03003171143
44	Pinole	Pinole	1		03003171144
45	Kugellager	Ball bearing	1	6005.2RS	0406005.2R
46	Spindel	Spindle	1		03003171146
48	Schraube	Screw	1	5mm	03003171148
49	Anzeige	Display	1		03003171149
50	Stop-Stift	Stop-pin	1		03003171150
51	Schaftritzel mit Nabe	Shaft pinion with hub	1	alt / old type	03003171151
				neu / new type	03003171151-1
52	Stift	Pin	1	5x16	03003171152
53	Schraube	Screw	1	M8 x 17	03003171153
54	Skalenring	Dial	1		03003171154
55	Schraube	Screw	1	5mm	03003171155
56	Skala	Scale	1		03003171156-1
57	Griff	Handle	3	old / old type	03003171157
				alt / old type	03003171158
	Hebel	Lever	3		03003171158
	Aludruckgussgriff	Aluminium casting lever	1		03003171102
58	Passfeder Alugriff	Key aluminum handle	1	neu / new type	03003171100
	Schraube Alugriff	Screw aluminium handle	1		0312367
	Scheibe Alugriff	Washer aluminium handle	1		0312368
59	Stift	Pin	2	6 x 10	03003171159
60	Klemmschraube	Clamping screw	1	M8 x 17	03003171153
61	Schraube	Screw	1	M8 x 8	
63	Gleitstange	Slide rod	1		03003171163
64	Feder	Spring	1		03003171164
65	Schraube	Screw	2	M8 x 30	
66	Unterlegscheibe	Washer	2	8	03003171166
67	Mutter	Nut	2	M8	
68	Motorhalteplatte	Motor plate	1		03003171168
69	Schraube	Screw	4	M8 x 30	
70	Unterlegscheibe	Washer	8	8	03003171170
71	Mutter	Nut	4	M8	
72	Paßfeder	Key	1		03003171172
73	Motor	Motor	1		03003171173
75	Kabel	Cable	1		03003171175
76	Säulenring	Column ring	1		03003171176
77	Schraube	Screw	1	M6 x 10	
78	Bohrtisch	Drilling table	1		03003171178
78	Bohrtischhalter	Support	1		03003171178-1
78-1	Bohrtisch	Drilling table	1		03003171178-1
79	Schraube	Screw	1	1/2"-12	03003171179
80	Mutter	Nut	1	1/4"-20	03003171180
81	Kegelstift	Taper pin	1		03003171181



9.2.2 Ersatzteilliste B17Pro

Pos.	Bezeichnung	Designation	Menge	Grösse	Artikelnummer
			Qty.	Size	Item no.
82	Stift	Pin	1		0300317182
85	Skala für Neigung	Scale for inclination	1		0300317185
86	Antriebsschnecke	Worm drive	1		0300317186
87	Zahnrad	Gear	1		0300317187
88	Kurbel	Crank	1	ab 2004	0300317188-1
88	Kurbel	Crank	1	vor 2004	0300317188
89	Schraube	Screw	1	M6 x 10	
90	Zahnstange	Rack	1		0300317190
91	Säule	Column	1		0300317191
92	Schraube	Screw	5	M8 x 20	
93	Maschinenfuss <5 Loch>	Machine base	1		0300317193
93	Maschinenfuss <4 Loch>	Machine base	1		03003171106
103	Säulenhalterung	Column flange	1		03003171109
104	Not-Aus-Schalter	Emergency Stop switch	1		03003171104
105	Klemmsaten	Terminal box	1		03003171105
104	Not-Aus-Schalter	Emergency Stop switch	1		0460058
113	Ein-Aus-Taster	On-off button	1	ab /from 2012/230V/ KJD12	03003171113
114	Klemmkasten	Terminal box	1		03003171114
115	Scharnier	Hinge	2		03003171115
116	Abdeckung	Cover	1		03003171116
117	Buchse	Bushing	1		03003171117
118	Verschluss	Plug	1		03003171118
119	Welle	Shaft	1		03003171119
120	Griff	Grip	1		03003171120
121	Zeiger	Indikator	1		03003171121
122	Rändelschraube	Knurled screw	1		03003171122
123	Lüfter	Fan	1		03003171123
124	Motordeckel	Motor cover	1		03003171124
161-1	Reed Kontakt Keilriemendeckel	Reed contact belt cover	1	SQ2 (PS-3150)	0302024192
161-2	Reed Kontakt Keilriemendeckel	Reed contact belt cover	1	PS-3150	0302024192
	Steuerplatine	Control board	1		030031711A1
Teile ohne Abbildung - Parts without illustration					
	Pinole komplett	Pinole complete	1		0300317144CPL
	Bohrkopf mit Pinole komplett	Drilling head with pinole - complete	1		03003171107
Komplett-Sätze - Complete sets					
	Kondensator	Capacitor	1	12,5 µF	03003171101
	Säule + Halterung	Column + Column flange	1		03003171103
	Motorklemmkasten	Motor terminal box	1		03003171105
	Bohrfutterschutz komplett mit Schalter, alter Typ	Drill chuck guard complete with micro switch, old type	1	24V	03003171125



9.3 B23Pro, B23Pro Vario 1 - 2

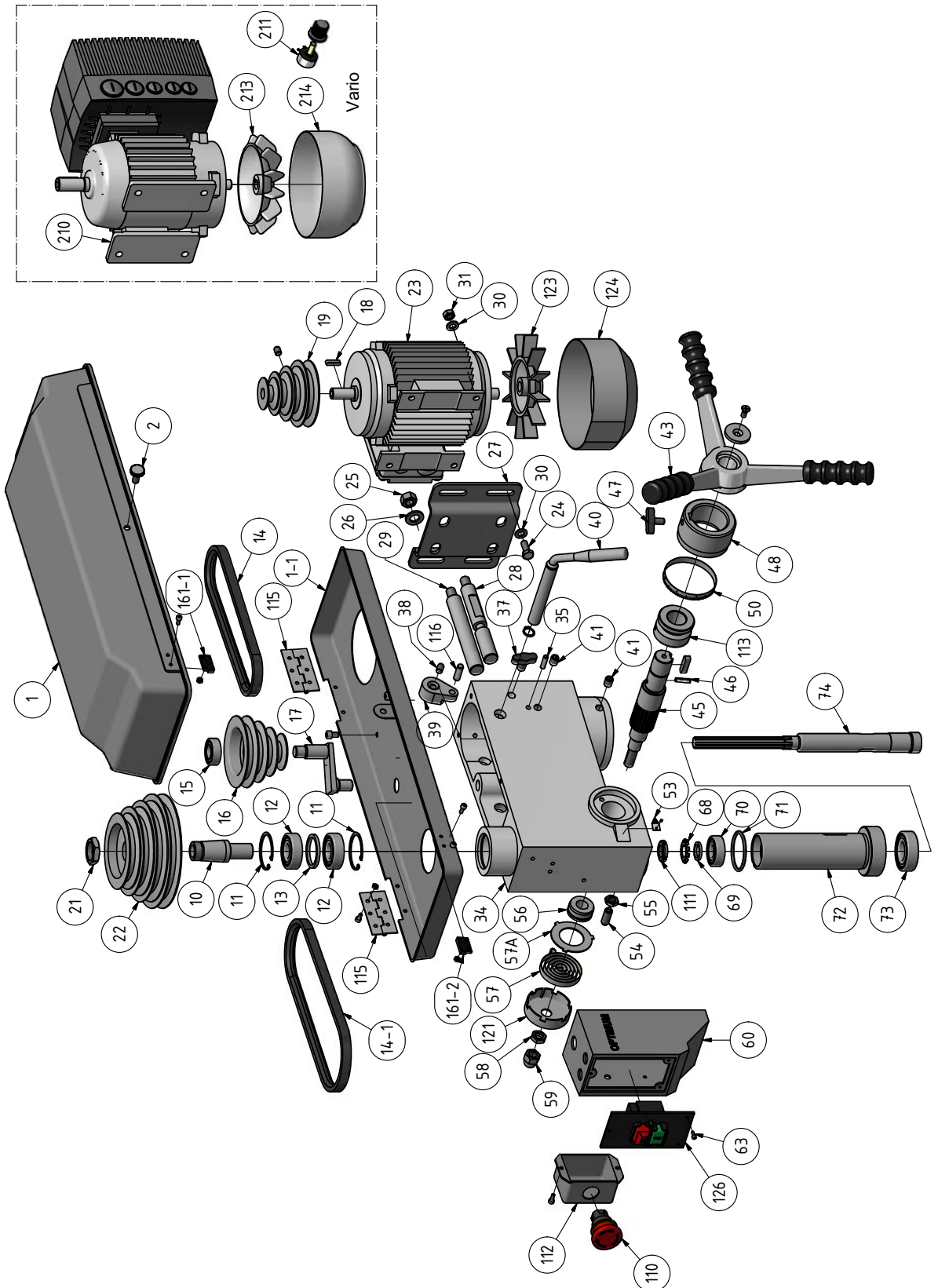


Abb.9-3: B23Pro, B23Pro Vario

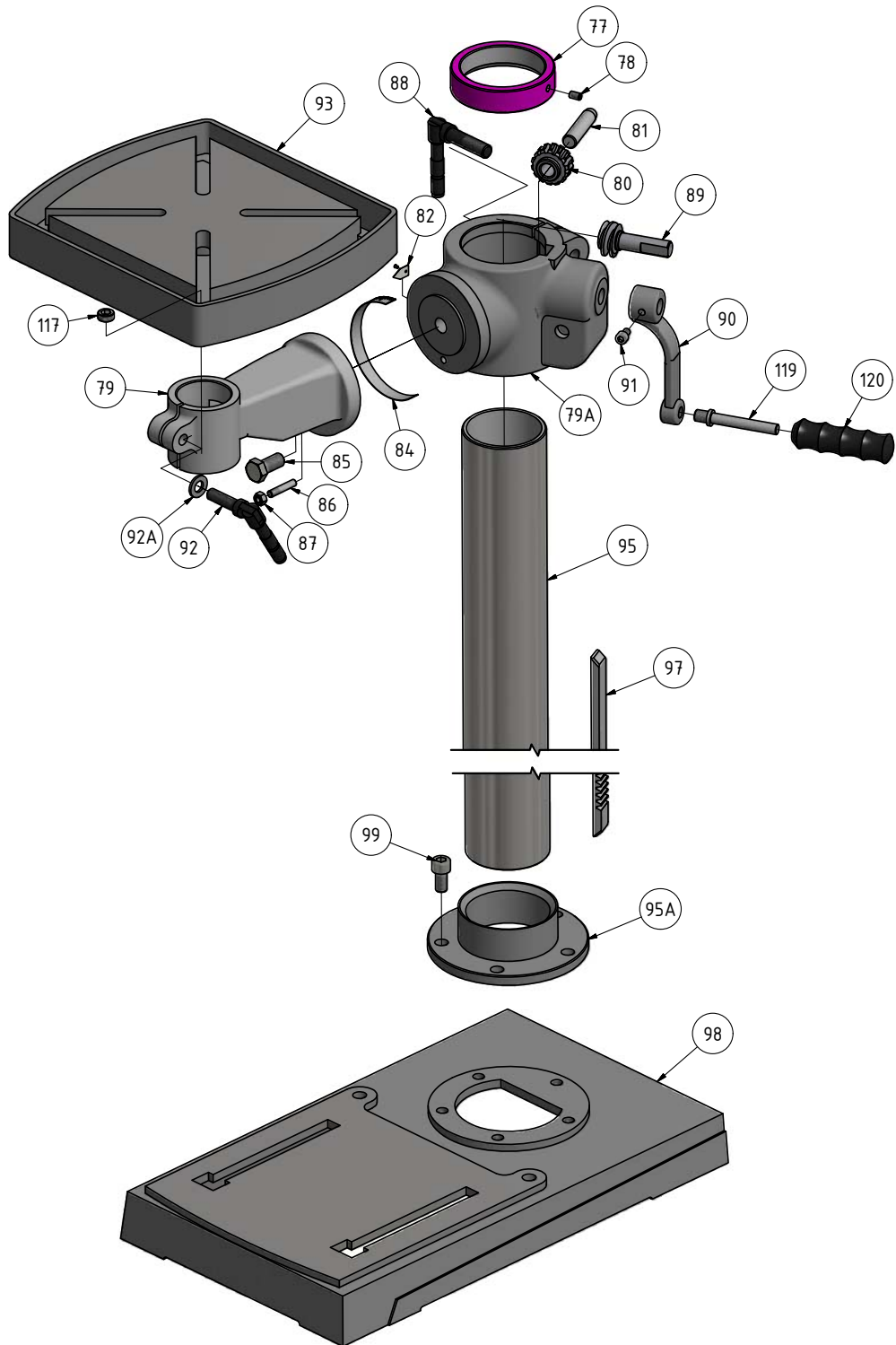


Abb.9-4: B23Pro, B23Pro Vario



9.4.1 Ersatzteilliste B23Pro, B23Pro Vario

Pos.	Bezeichnung	Designation	Menge	Grösse	Artikelnummer
			Qty.	Size	Item no.
1	Deckel	Cover	1		0300323101
1-1	Unterteil	Base part	1		03003231011
2	Rändelschraube	Knurled screw	1		0300323102
3	Schraube	Screw	1		0300323103
10	Mitnehmer	Driving pin	1		0300323110
11	Seegering	Circlip	2		0300323111
12	Kugellager	Ball bearing	2	6204.2R	0406204.2R
13	Ring	Ring	1		0300323113
14	Keilriemen Motor	V-belt motor	1	13 x 650	039V13650
14-1	Keilriemen Spindel	V-belt spindle	1	13 x 610	039V13610
15	Kugellager	Ball bearing	1	6202.2R	0406202.2R
16	Riemenscheibe Mitte	Middle Pulley	1		0300323116
17	Zentriervorrichtung	Centring device	1		0300323117
18	Paßfeder	Key	1		0300323118
19	Riemenscheibe Motor	Motor Pulley	1		0300323119
20	Schraube	Screw	1	M8 x 12	
21	Spindelmutter	Spindle nut	1		0300323121
22	Riemenscheibe Spindel	Spindle Pulley	1		0300323122
23	Motor	Motor	1	230 V	0300323123
				400 V	0300323323
24	Schraube	Screw	1	M8 x 30	
25	Mutter	Nut	4	M12	
26	Unterlegscheibe	Washer	2	12	0300323126
27	Motorplatte	Motor plate	2		0300323127
28	Gleitstange rechts	Sliding rod right	1		0300323128
29	Gleitstange links	Sliding rod left	1		0300323129
30	Unterlegscheibe	Washer	1	8	0300323130
31	Mutter	Nut	4	M8	
34	Bohrkopf	Head	1		0300323134
35	Stift	Pin	1		0300323135
37	Klemmschraube	Clamping screw	1	M10x25	0300323137
38	Schraube	Screw	2	M8 x 16	0300323138
39	Exzenter	Eccentric bolt	1		0300323139
40	Griff Riemenspannung	Grip belt tension	1		0300323140
41	Schraube	Screw	1	M10 x 12	
43	Hebel	Lever	3	alt / old type	0300323143
	Aludruckgussgriff	Aluminium casting lever	1	neu / new type	03003231102
	Passfeder Alugriff	Key aluminium lever	1		03003231105
	Schraube Alugriff	Screw aluminium lever	1		03003231104
	Scheibe Alugriff	Washer aluminium lever	1		03003231103
45	Schaftritzel mit Nabe	Shaft pinion with hub	1	alt / old type	0300323145
				neu / new type	0300323145-1
46	Spannstift	Dowel pin	1	Ø 5x20	0300323146
47	Klemmschraube	Clamping screw	1	M8 x 17	0300323147
48	Skalenring	Scale ring	1		0300323148
50	Skala	Scale	2		0300326350
51	Stop-Stift	Stop-pin	1		0300323151
53	Anzeiger	Pointer	1		0300323153
54	Gewindestift	Grub screw	1	M10x30	0340182
55	Mutter	Nut	1	M10	
56	Rückholfedersitz	Spring seat	1		0300323156
57	Rückholfeder m. Abdeckung	Turbinaton spring with cover	1		0300323157
57A	Ring	Ring	1		0300323157A
58	Mutter	Nut	1		0300323158
59	Hutmutter	Capped nut	1	1/2"-20	0300323159
60	Schaltergehäuse	Switch housing	1		0300323160
63	Schraube	Screw	3	M4,2 x 12	0300323163
67	Scheibe	Washer	1		0300323167
68	Sicherungsblech	Safety plate	1		0300323168
69	Zwischenring	Ring	1		0300323169
70	Kugellager	Ball bearing	1	6203.2R	0406203.2R
71	O-Ring	O-ring	1		0300323171
72	Pinole	Pinole	1		0300323172
73	Kugellager	Ball bearing	1	6205.2R	0406205.2R
74	Spindel	Spindle	1		0300323174
77	Säulenring	Column ring	1		0300323177
78	Schraube	Screw	1	M6 x 8	



9.4.1 Ersatzteilliste B23Pro, B23Pro Vario

Pos.	Bezeichnung	Designation	Menge	Grösse	Artikelnummer
			Qty.	Size	Item no.
79	Bohrtrischträger	Support	1		0300323179
79A	Bohrtrischträgerhalter	Support holder	1		0300323179-2
80	Zahnrad	Gear	1		0300333392
81	Zahnradwelle	Gear axle	1		0300323181
82	0-Anzeige für Neigungsskala	0-display for scale of inclination	1		0313343
84	Neigungsskala	Scale of inclination	4		0300323184
85	Schraube	Screw	1	5/8"-11	0300323185
86	Kegelstift	Taper pin	1		0300323186
87	Mutter	Nut	1	1/4"-20	0300323187
88	Klemmhebel	Clamping lever	1		0300323188
89	Antriebsschnecke	Worm drive	1		0300323189
90	Kurbel	Crank	1		0300323190
91	Schraube	Screw	1	M6 x 10	
92	Klemmhebel	Clamping lever	1		0321610
92A	Unterlegscheibe	Washer	1		0300323192A
93	Bohrtisch	Drilling table	1		0300323193
95	Säule	Column	1		0300323195
95A	Säulenhalterung	Column flange	1		0300323195-1
96	Schraube	Screw	1	M10x12	
97	Zahnstange	Rack	1		0300323197
98	Maschinenfuss	machine base	1		0300323198
99	Schraube	Screw	5	M10x13	
110	Not-Aus-Schalter	Emergency Stop switch	1		0460058
111	Nutmutter	Grooved nut	1		03003231111
112	Klemmkasten	Terminal box	1		03003171114
113	Buchse	Buching	1		03003231113
114	Klemmstück	Clamping piece	1		03003231114
115	Scharnier	Hinge	2		03003231115
116	Zylinderstift	Cilindrical pin	1	8x24	
117	Verschluss	Plug	1		03003231117
118	Sicherungsring	Retaining ring	2	DIN 472-34x1,5	
119	Welle	Shaft	1		03003171119
120	Griff	Grip	1		03003171120
121	Abdeckung	Cover	1		03003171121
123	Lüfter	Fan	1		03003231123
124	Motordeckel	Motor cover	1		03003231124
126	Schalter 230V	Switch 230V	1	KJD18 230V	0300323162
	Schaltereinheit 400V	Switch unit 400V	1	KJD18 400V	0300323362
161-1	Reed Kontakt Keilriemendeckel	Reed contact belt cover	1	SQ2 (PS-3150)	0302024192
161-2	Reed Kontakt Keilriemendeckel	Reed contact belt cover	1	PS-3150	0302024192
210	Motor mit Frequenzumrichter	Motor with frequenci converter	1	400V	0313124
211	Potentiometer	Potentiometer	1		0313199
213	Abdeckung	Cover	1		03003171213
214	Lüfter	Fan	1		03003231214
	Steuerplatine	Control board	1		030032331A1
Komplett-Sätze - Complete sets					
	Pinole kplt.	Pinole cpl.	1		0300323172CPL
	Säule + Halterung	Column complete	1		0300323195CPL
	Riemenscheibe Mitte kplt.	Middle pulley with centring device	1		0300323116-1
	Bohrfutterschutz komplett mit Schalter, alter Typ	Drill chuck guard complete with micro switch, old type	1	24V	03003231104



9.5 OPTI B26Pro, B26Pro Vario 1 - 2

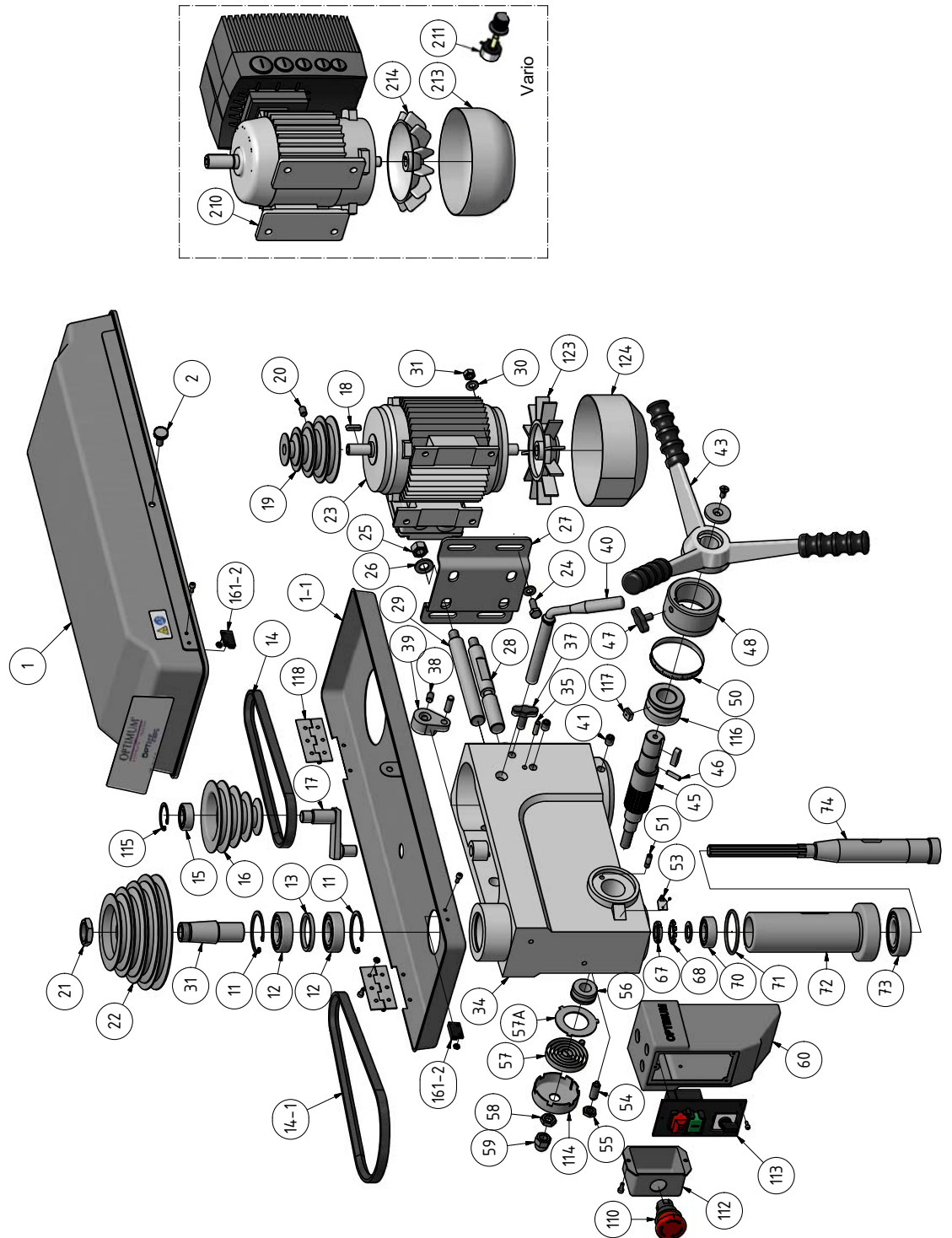


Abb.9-5: OPTI B26 PRO

9.6 OPTI B26Pro, B26Pro Vario 2- 2

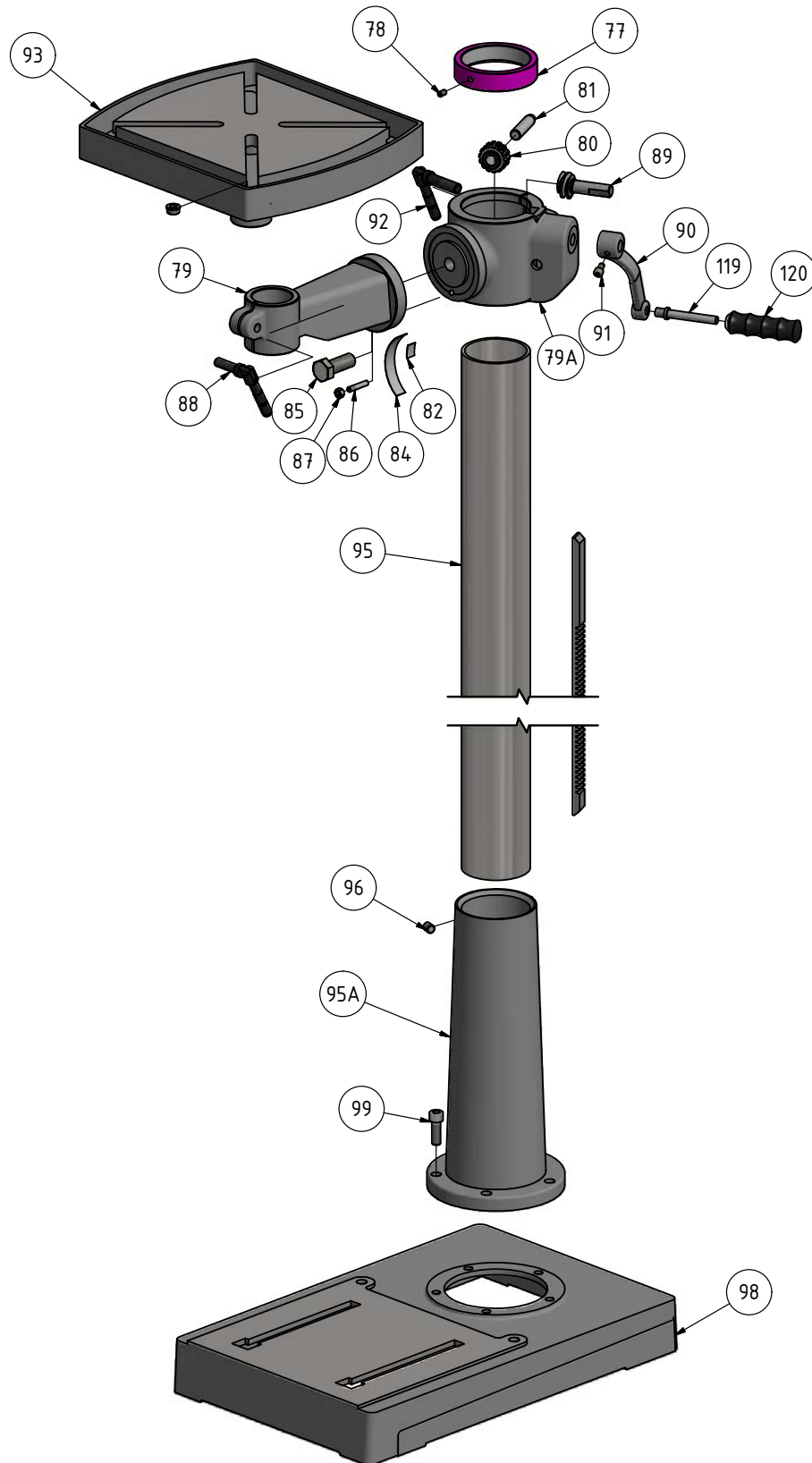


Abb.9-6: OPTI B26 PRO



9.6.1 Ersatzteilliste B26Pro, B26Pro Vario

Pos.	Bezeichnung	Designation	Menge	Grösse	Artikelnummer
			Qty.	Size	Item no.
1	Deckel	Cover	1		0300326301
1-1	Unterteil	Base part	1		03003263011
2	Rändelschraube	Knurled screw	1		0300326302
11	Seegering	Circlip	2		0300326311
12	Kugellager	Ball bearing	2	6205.2R	0406205.2R
13	Ring	Ring			0300326313
14	Keilriemen Motor	V-belt motor	1	13 x 600	039V13600
14-1	Keilriemen Spindel	V-belt spindle	1	13 x 735	039V13735
15	Kugellager	Ball bearing	1	6202.2R	0406202.2R
16	Riemenscheibe Mitte	Middle Pulley	1		0300323116
17	Zentriervorrichtung	Centring device	1		0300323117
18	Paßfeder	Key	1		0300326318
19	Riemenscheibe Motor	Motor Pulley	1		0300323119
20	Schraube	Scre	1	M8x12	
21	Spindelmutter	Spindle nut	1		0300323121
22	Riemenscheibe Spindel	Spindle Pulley	1		0300323122
23	Motor	Motor	1	230V	0300323123
			1	400 V	0300323323
24	Schraube	Screw	4	M8 x 30	
25	Mutter	Nut	2	M12	
26	Unterlegscheibe	Washer	2	12	0300326326
27	Motorplatte	Motor plate	1		0300323162
28	Gleitstange rechts	Sliding rod right	1		0300323128
29	Gleitstange links	Sliding rod left	1		0300323129
30	Unterlegscheibe	Washer	4	8	0300326330
31	Mutter	Nut	4	M8	
34	Bohrkopf	Boring head	1		0300326334
35	Stift	Pin	2		0300326335
37	Klemmschraube	Clamping screw	2	M10x30	0300333337
38	Schraube	Screw	1	M8 x 16	0300323138
39	Exzenter	Eccentric bolt	1		0300323139
40	Griff Riemenspannung	Grip belt tension	1		0300326340
41	Schraube	Screw	2	M10 x 12	
43	Aludruckgussgriff	Aluminium casting lever	1	neu / new type	03003231102
	Passfeder Alugriff	Key aluminium handle	1		0300323105
	Schraube Alugriff	Screw aluminium handle	1		0300323103
	Scheibe Alugriff	Washer aluminium handle	1		0300323104
45	Schaftritzel alt	Shaft pinion	1	alt	0300326345
	Schaftritzel neu			neu	0300326345-1
46	Spannstift	Dowel pin	1	5 x 20	0300323146
47	Klemmschraube	Clamping screw	1	M8 x 16	0300323147
48	Skalenring	Scale ring	1		0300323148
50	Skala	Scale	1		0300326350
51	Stop-Stift	Stop-pin	1		0300323151
53	Anzeiger	Pointer	1		0300326353
54	Schraube	Screw	1		0300326354
55	Mutter	Nut	1	M10	
56	Rückholfedersitz	Spring seat	1		0300323156
57	Rückholfeder mit Abdeckung	Turbination spring with cover	1		0300323157
57a	Ring	Ring	1		0300326357
58	Mutter	Nut	1		0300323158
59	Hutmutter	Capped nut	1	1/2"-20	0300323159
60	Schaltergehäuse	Switch housing	1		0300326360
67	Spindelmutter	Washer	1		0300326367
68	Sicherungsblech	Safety plate	1		0300323168
69	Zwischenring	Intermediate ring	1		0300326369
70	Kugellager	Ball bearing	1	6203.2R	0406203.2R
71	O-Ring	O-ring	1		0300326371
72	Pinole	Pinole	1		0300326372
72a	Austreiber	Drill drift	1		0300326372-1
73	Kugellager	Ball bearing	1	6206.2R	0406206.2R
74	Spindel	Spindle	1		0300326374
77	Säulenring	Column ring	1		0300326377
78	Schraube	Screw	1	M6x8	
79	Bohrtischträger	Support	1		0300326379
79a	Bohrtischträgerhalter	Support holder	1		0300326379-1



9.6.1 Ersatzteilliste B26Pro, B26Pro Vario

Pos.	Bezeichnung	Designation	Menge	Grösse	Artikelnummer
			Qty.	Size	Item no.
80	Zahnrad	Gear	1		0300333392
81	Zahnradwelle	Gear axle	1		0300323181
82	O-Anzeige für Neigungsskala	O-display for scale of inclination	1		0313343
84	Neigungsskala	Scale of inclination	1		0300323184
85	Schraube	Screw	1	5/8"-11	0300323185
86	Kegelstift	Taper pin	1		0300323186
87	Mutter	Nut	1	1/4"-20	0300326387
88	Klemmhebel	Clamping lever	1		0300323188
89	Antriebsschnecke	Worm driver	1		0300323189
90	Kurbel	Crank	1		0300323190
91	Schraube	Screw	1		0300326391
92	Klemmhebel	Clamping lever	1		0300326392
92a	Unterlegscheibe	Washer	1		0300326392a
93	Bohrtisch	Drilling table	1		0300326393
95	Säule	Column	1	M10 x 12	0312603
95a	Säulenhalterung	Column flange	1		0300326395
96	Schraube	Screw	1	M10 x 12	
97	Zahnstange	Rack	1		0300326397
98	Maschinenfuss	Machine base	1		0300326398
99	Schraube	Screw	5	M 10 x 30	
110	Not-Aus-Schalter	Emergency Stop switch	1		0460058
112	Klemmkasten	Terminal box	1		03003171114
113	Schaltereinheit 400V	Switch unit 400V	1	KJD18 400V	0300323362
114	Deckel	Abdeckung	1		03003263114
115	Sicherungsring	Retaining ring	1	DIN 472-34x1,5	
116	Buchse	Bushing	1		03003263116
117	Klemmstück	Clamping piece	1		03003263117
118	Scharnier	Hinge	2		03003263118
119	Welle	Shaft	1		03003171119
120	Griff	Grip	1		03003171120
123	Lüfter	Fan	1		03003231123
124	Motordeckel	Motor cover	1		03003231124
161-1	Reed Kontakt Keilriemendeckel	Reed contact belt cover	1	PS-3150	0302024192
161-2	Reed Kontakt Keilriemendeckel	Reed contact belt cover	1	PS-3150	0302024192
210	Motor mit Frequenzumrichter	Motor with frequenci converter	1	400V	0313124
211	Potentiometer	Potentiometer	1		0313199
213	Abdeckung	Cover	1		03003171213
214	Lüfter	Fan	1		03003231214
	Trafo 24V	Transformer 24V	1	24V	03003171104
	Relais	Relais	1	KM-TV-5	03003171106
	Steuerplatine	Control board	1		030032631A1
Teile ohne Abbildung - Parts without illustration					
	Motorlüfterdeckel	Motor fan cover			03003231101
Komplett-Sätze - Complete sets					
	Pinole kpl.	Spindle sleeve complete			0300326372CPL
	Säule kpl.	Column complete			0300326395CPL
	Riemenscheibe Mitte kpl.	Middle Pulley complete			0300323116-1
	Werkzeugsatz in einer Box	Tool box			03003231110
	Bohrfutterschutz komplett mit Schalter, alter Typ	Drill chuck guard complete with micro switch, old type	1	24V	03003231104



9.7 B33Pro, B33Pro Vario 1 - 2

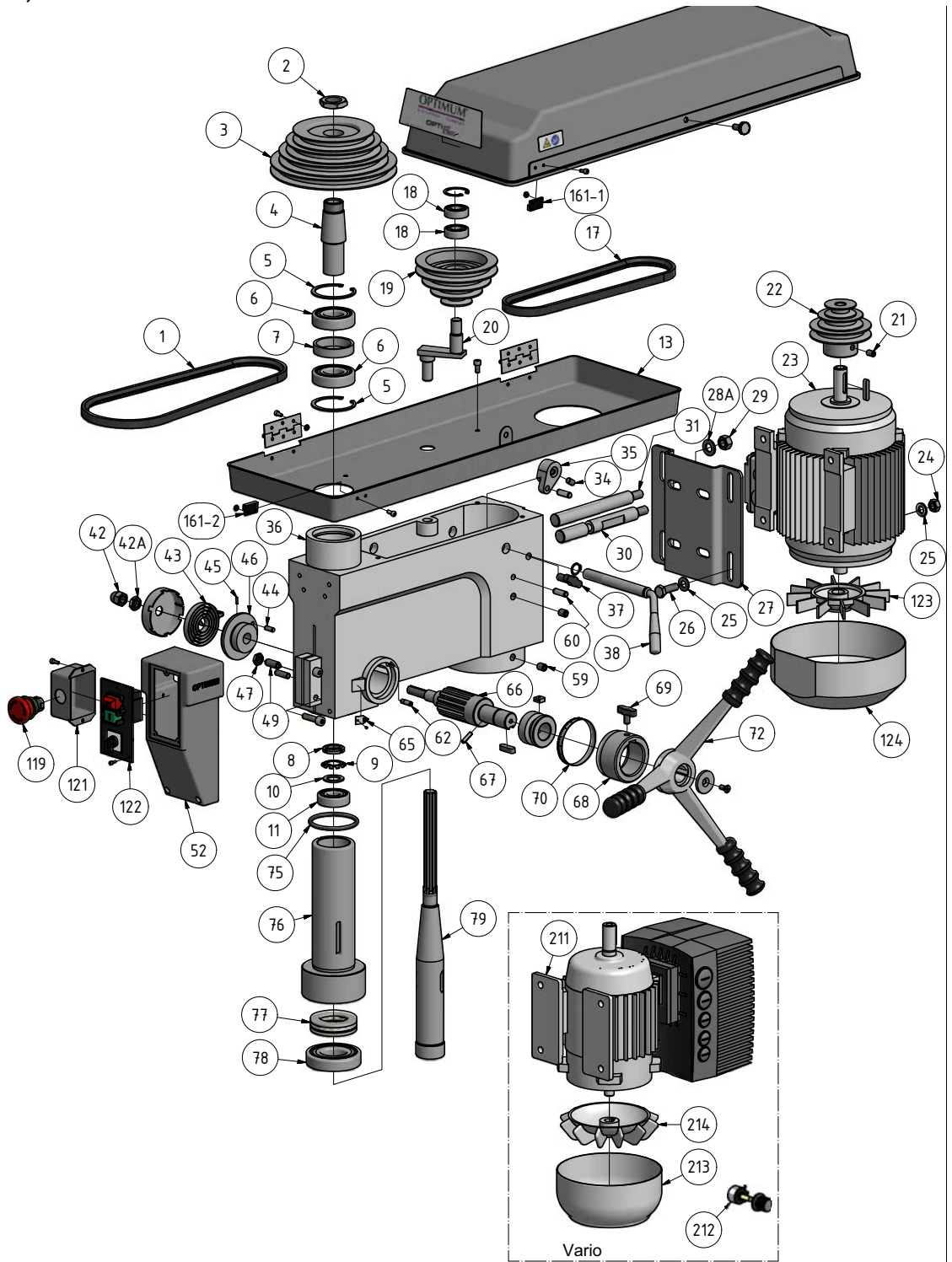


Abb.9-7: B33Pro, B33Pro Vario

9.8 B33Pro, B33Pro Vario 2- 2

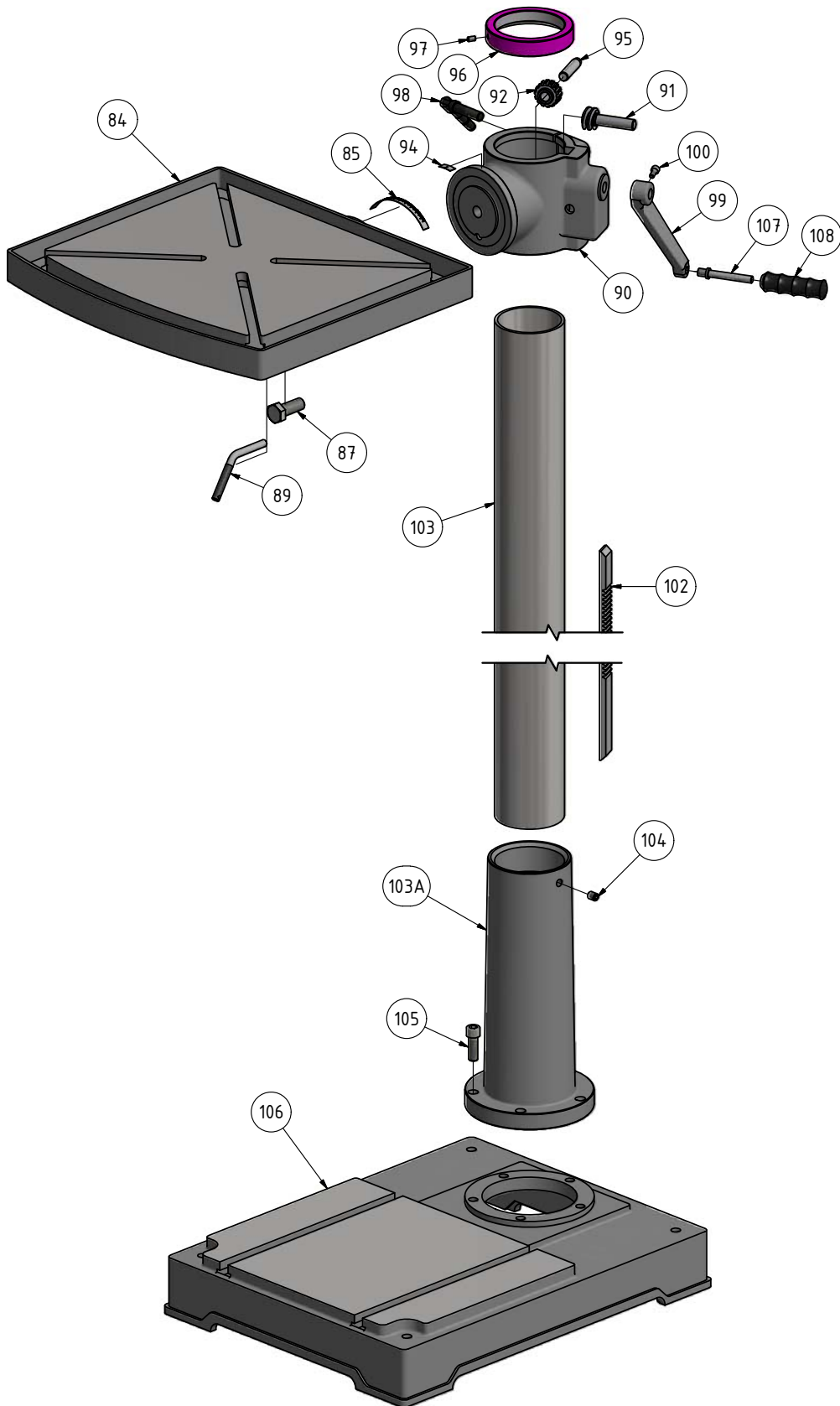


Abb.9-8: B33Pro, B33Pro Vario



9.8.1 Ersatzteilliste B33Pro, B33Pro Vario

Pos.	Bezeichnung	Designation	Menge	Grösse	Artikelnummer
			Qty.	Size	Item no.
1	Keilriemen Spindel	V-belt spindle	1	13 x 735	039V13735
2	Mutter	Nut	1		0300333302
3	Riemenscheibe Spindel	Spindle pulley	1		0300333303
4	Mitnehmer	Driving pin	1		0300333304
5	Sicherungsring	Safety ring	2		0300333305
6	Kugellager	Ball bearing	2	6206-2R	0406206.2R
7	Distanzbuchse	Bushing	1		0300333307
8	Mutter	Nut	1		0300333308
9	Zahnscheibe	Serrated disc	1		0300333309
10	Unterlegscheibe	Washer	1		0300333340
11	Kugellager	Ball bearing	1	6204.2R	0406204.2R
17	Keilriemen Motor	V-belt motor	1	13 x 860	0300333301
18	Kugellager	Ball bearing	1	6202.2R	0406202.2R
19	Riemenscheibe Mitte	Middle Pulley	1		0300333319
20	Zentrierstück	Centring piece	1		0300333320
21	Schraube	Screw	1	M 8x12	
22	Riemenscheibe Motor	Motor Pulley	1		0300333322
23	Motor	Motor	1	400V	0300333323
24	Mutter	Nut	4	M 10	
25	Beilegscheibe	Washer	8	10	0300333325
26	Schraube	Screw	4	M 10x30	
27	Motorhalteplatte	Motor plate	1		0300333327
28 a	Unterlegscheibe	Washer	2	12	0300333328a
29	Mutter	Nut	2	M12	
30	Gleitstange rechts	Sliding rod right	1		0300333330
31	Gleitstange links	Sliding rod left	1		0300333331
34	Schraube	Screw	1	M8x16	
35	Exzenter	Eccentric bolt	1		0300333335
36	Bohrkopf	Boring head	1		0300333336
37	Klemmschraube	Clamping screw	2	M10x30	0300333337
38	Hebel	Lever	1		0300333338
42a	Mutter	Nut	1		0300333342
42	Hutmutter	Capped Nut	1		0300333342-1
43	Rückholfeder mit Gehäuse	Return spring with housing	1		0300333343
44	Stift	Pin	1	6x16	0300333344
45	Stift	Pin	1	25 x 10	0300333345
46	Federsitz	Spring seat	1		0300333346
47	Mutter	Nut	1	M 10	
49	Schraube	Screw	1	M 10x27	
52	Schaltergehäuse	Switch housing	1		0300333352
59	Schraube	Screw	2	M10x12	
60	Stift	Pin	2	8x25	0300333360
62	Stop-Stift	Stop-pin	1		0300333362
65	Zeiger	Pointer	1		0300333365
66	Schaftritzel	Shaft pinion	1	alt / old type	0300333366
			1	neu / new type	0300333366-1
67	Stift	Pin	1	5x20	0300333367
68	Skalenring	Scale ring	1		0300333368
69	Klemmschraube	Clamping screw	1		0300333369
70	Bohrtiefenskala	Scale - drilling depth	1		0300333370
	Hebel	Lever	3	alt / old type	0300333372
72	Aludruckgussgriff	Aluminium casting lever	1	neu / new type	03003333104
	Passfeder Alugriff	Key aluminum handle	1		03003231105
	Schraube Alugriff	Screw aluminium handle	1		03003231103
	Scheibe Alugriff	Washer aluminium handle	1		03003231104
75	Gummiring	Rubber ring	1		0300333375
76	Pinole	Pinole	1		0300333376
77	Kugellager	Ball bearing	1		04051208
78	Kugellager	Ball bearing	1	6208.2R	0406208.2R
79	Spindel	Spindle	1		0300333379
84	Bohrtisch	Drilling table	1		0300333384
85	Neigungsskala	Scale of inclination	1		0300333385
87	Schraube	Screw	1		0300333387
89	Klemmhebel	Clamping lever	1		0300333389
90	Bohrtischhalter	Support	1		0300333390
91	Antriebsschnecke	Worm drive	1		0300333391
92	Zahnrad	Gear-wheel	1		0300333392

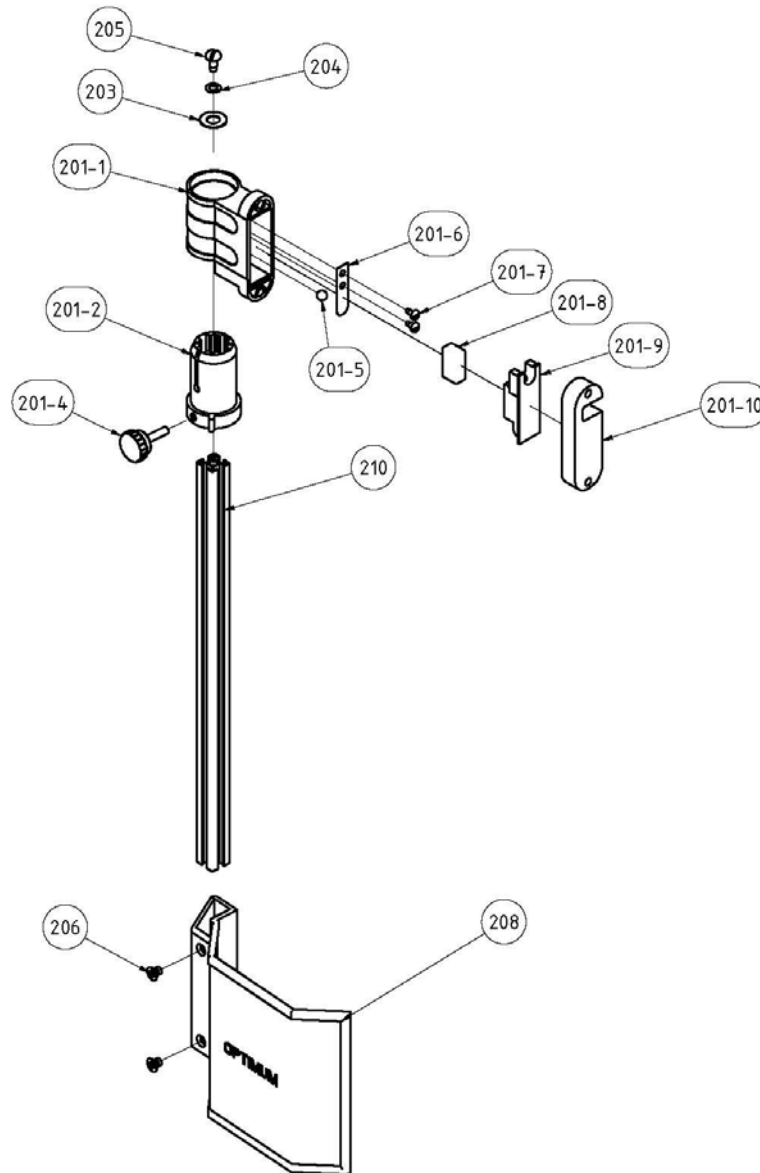


9.8.1 Ersatzteilliste B33Pro, B33Pro Vario

Pos.	Bezeichnung	Designation	Menge	Grösse	Artikelnummer
			Qty.	Size	Item no.
94	0-Skala	0-scale	1		03003333100
95	Stift	Pin	1		0300333395
96	Säulenring	Column ring	1		0300333396
97	Schraube	Screw	1	M6x10	
98	Klemmhebel	Clamping lever	1		0300333398
99	Kurbel	Crank	1		0300333399
100	Schraube	Screw	1	M 6x10	
102	Zahnstange	Rack	1		03003333102
103	Säule	Column	1		03003333103
103 a	Säulenhalterung	Column flange	1		03003333103-1
104	Schraube	Screw	1		03003333104
105	Schraube	Screw	4	M 12x45	03003333105
105	Inbusschraube	Socket head wrench	1		03003333105-1
106	Maschinenfuss	Machine base	1		03003333106
107	Welle	Shaft	1		03003333107
108	Griff	Grip	1		03003333108
119	Not-Aus-Schalter	Emergency Stop switch	1		0460058
120	Ein-Aus-Taster	On-off button	1	400V	03003233126
121	Klemmkasten	Terminal box	1		03003171114
122	Schaltereinheit 400V	Switch unit 400V	1	KJD18 400V	0300323362
123	Lüfter	Fan	1		03003333123
124	Motordeckel	Motor cover	1		03003333124
161-1	Reed Kontakt Keilriemendeckel	Reed contact belt cover	1	PS-3150	0302024192
161-2	Reed Kontakt Keilriemendeckel	Reed contact belt cover	1	PS-3150	0302024192
211	Motor mit Frequenzumrichter	Motor with frequenci converter	1	400V	0313134
212	Potentiometer	Potentiometer	1		0313199
213	Abdeckung	Cover	1		03003171213
214	Lüfter	Fan	1		03003231214
	Trafo 24V	Transformer 24V	1	24V	03003171104
	Relais	Relais	1	KM-TV-5	03003171106
	Mikroschalter	Microswitch	1	SQ1-HY50	030031712018
	Reed Kontakt Keilriemendeckel	Reed contact belt cover	1	PS-3150	0302024192
	Steuerplatine	Control board	1		030033331A1
Teile ohne Abbildung - Parts without illustration					
	Motorlüfterdeckel	Motor fan cover	1		
	Klemmkasten	Motor connection box	1		03003333107
	Bohrfutterschutz alter Typ	Drill chuck guard old type	1		3003335
Komplett-Sätze - Complete sets					
	Pinole kpl.	Pinole complete			0300333376CPL
	Säule kpl.	Column complete			03003333103CPL
	Werkzeugsatz in einer Box	Tool box			0313350
	Bohrfutterschutz mit Schalter komplett	Drill chuck guard with micro switch complete	1	24V	03003333125

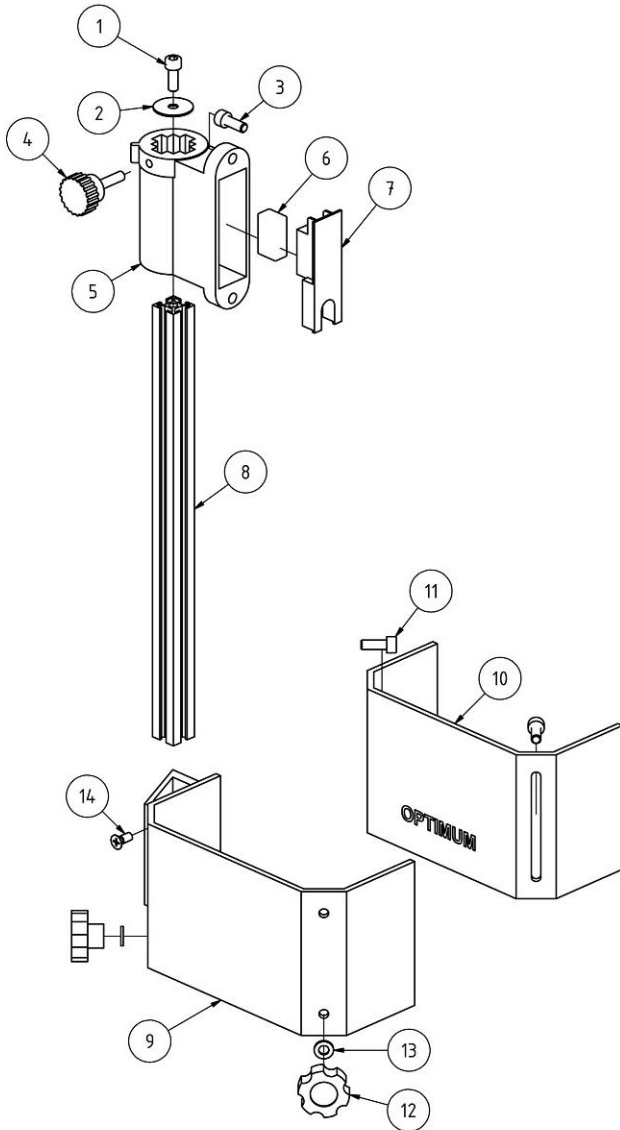


9.8.2 Bohrfutterschutz alter Typ - Drill chuck protection old type



Pos.	Bezeichnung	Designation	Menge	Grösse	Artikelnummer
			Qty.	Size	Item no.
201-1	Gehäuse	Housing	1		030031712011
201-2	Aluminium Profilaufnahme	Aluminium profile admission	1		030031712012
201-4	Klemmschraube	Clamping screw	1		030031712014
201-5	Stahlkugel	Steel ball	1		030031712015
201-6	Federblech	Spring plate	1		030031712016
201-7	Flachkopfschraube	Cheese head screw	2	ANSI/ASME B18.6.5M - M4x0.7 x 8	030031712017
201-8	Mikroschalter	Microswitch	1	SQ1-HY50	030031712018
201-9	Deckel	Cover	1		030031712019
201-10	Abstandsplatte	Distance plate	1		0300317120110
203	Scheibe	Washer	1	GB 955-87 - 10	03003171203
204	Scheibe	Washer	1	GB 955-87 - 6	03003171204
205	Flachkopfschraube	Cheese head screw	1	ANSI/ASME B18.6.5M - M6x1 x 13	03003171205
206	Senkschraube	Countersunk screw	2	GB 819-85 - M6x8	03003171206
208	Schutz	Protection	1	155mm	03011233208
210	Aluminiumprofil	Aluminium profile	1	385mm	03003333210

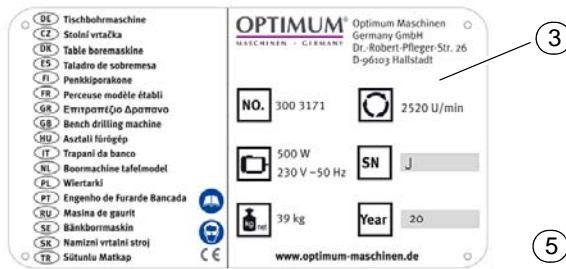
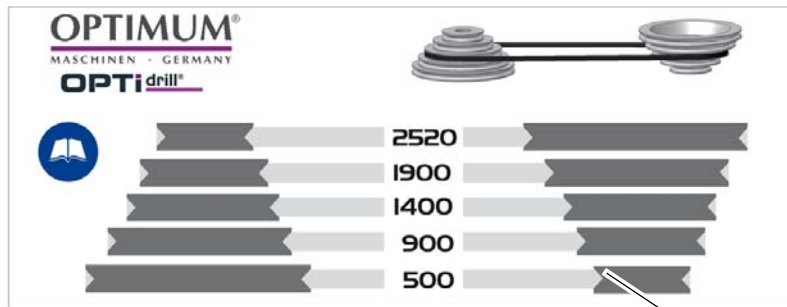
9.8.3 Bohrfutterschutz neuer Typ - Drill chuck protection new type



Pos.	Bezeichnung	Designation	Menge	Grösse	Artikelnummer
			Qty.	Size	
1	Innensechskantschraube	Socket head screw	1	GB 70-85 - M6 x 10	
2	Scheibe	Washer	1		03020333123
3	Innensechskantschraube	Socket head screw	2	GB 70-85 - M6 x 16	
4	Rändelschraube	Knurled screw	1		03020333125
5	Halterung	Fixture	1		03020333126
6	Mikroschalter	Microswitch	1		03020333127
7	Platte	Plate	1		03020333128
8	Alu- Profil	Aluminium profile	1		03003171202
9	Bohrfutterschutz A	Drillig chuck safety A	1		03003171209
10	Bohrfutterschutz B	Drillig chuck safety B	1		03003171210
11	Innensechskantschraube	Socket head screw	2	GB 70-85 - M6 x 16	
12	Rändelschraube	Knurled screw	2		03003171212
13	Scheibe	Washer	2	6	03003171213
14	Schraube	Screw	2	M6x16	
	Halterung kpl.	Holder cpl.	1		03008131201CPL



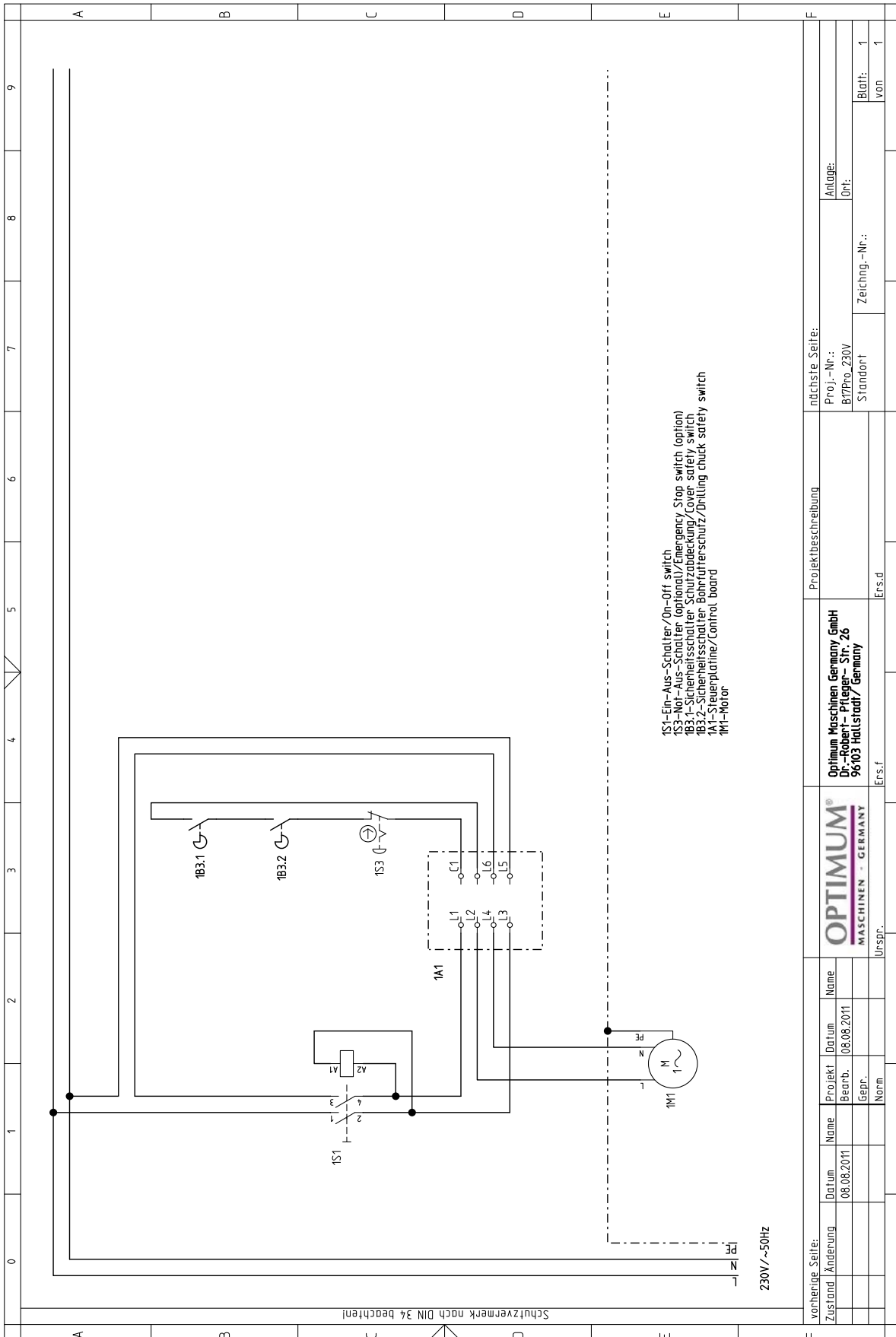
9.9 Maschinenschilder - Machine labels



9.9.1 Maschinenschilder - Machine labels

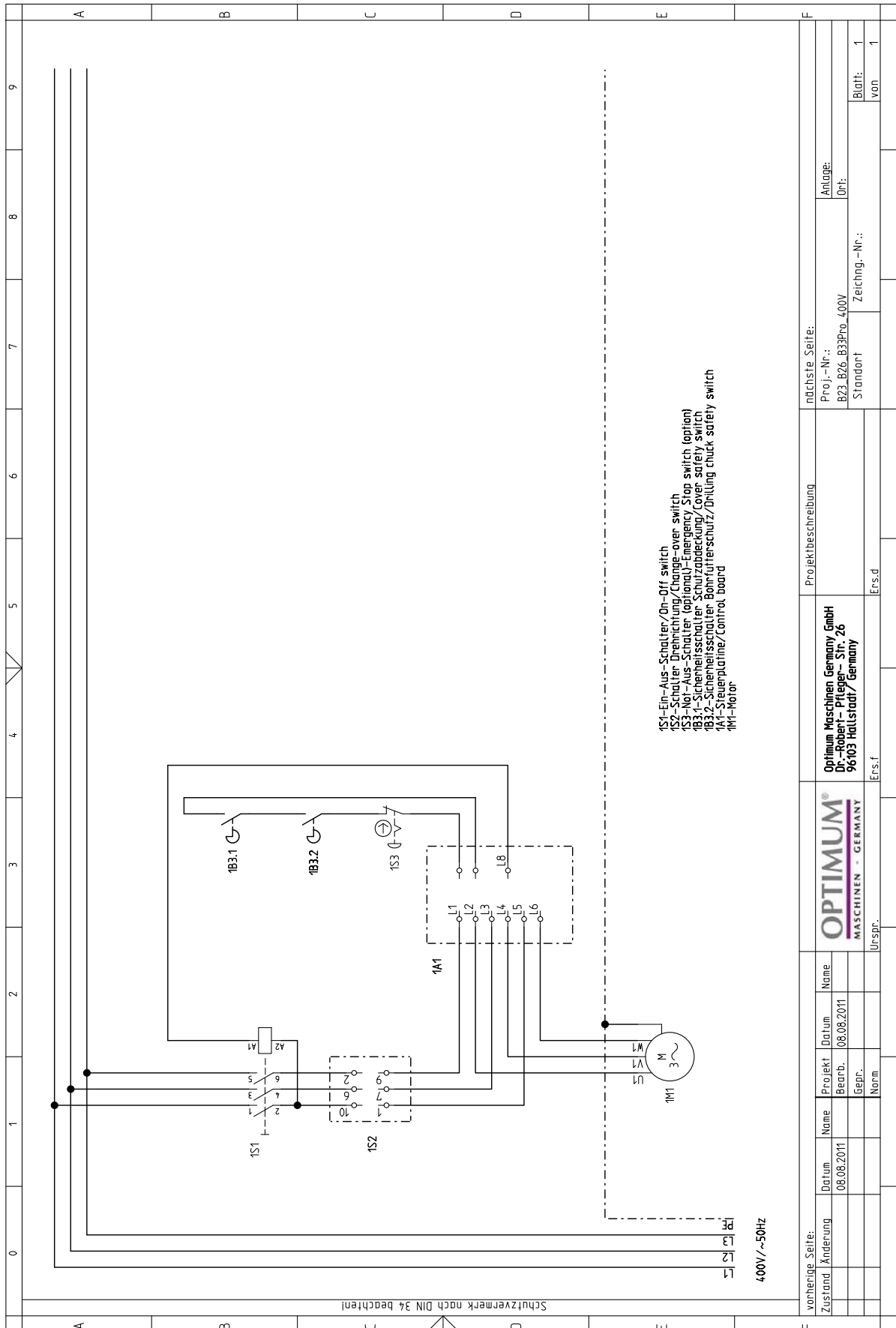
Pos.	Bezeichnung	Designation	Menge	B17Pro	B23Pro	B26Pro	B33Pro
			Qty.				
1	Drehzahltafel	Speed table	1	03003171L01	03003231L01	03003263L01	03003333L01
2	Frontlabel	Front lable	1	03003171L02	03003231L02	03003263L02	03003333L02
3	Maschinenlabel	Machine lable	1	03003171L03	03003231L03	03003263L03	03003333L03
4	Motorlabel	Motor lable	1	03003171L04	03003231L04	03003263L04	03003333L04
5	Infolabel	Information lable	1	03003171L05			
6	Sicherheitslabel	Safety lable	1	03003171L06			
7	Sicherheitslabel	Safety lable	1	03003171L07			

9.10 Schaltplan - Wiring diagram - B17Pro, B23Pro - 230V



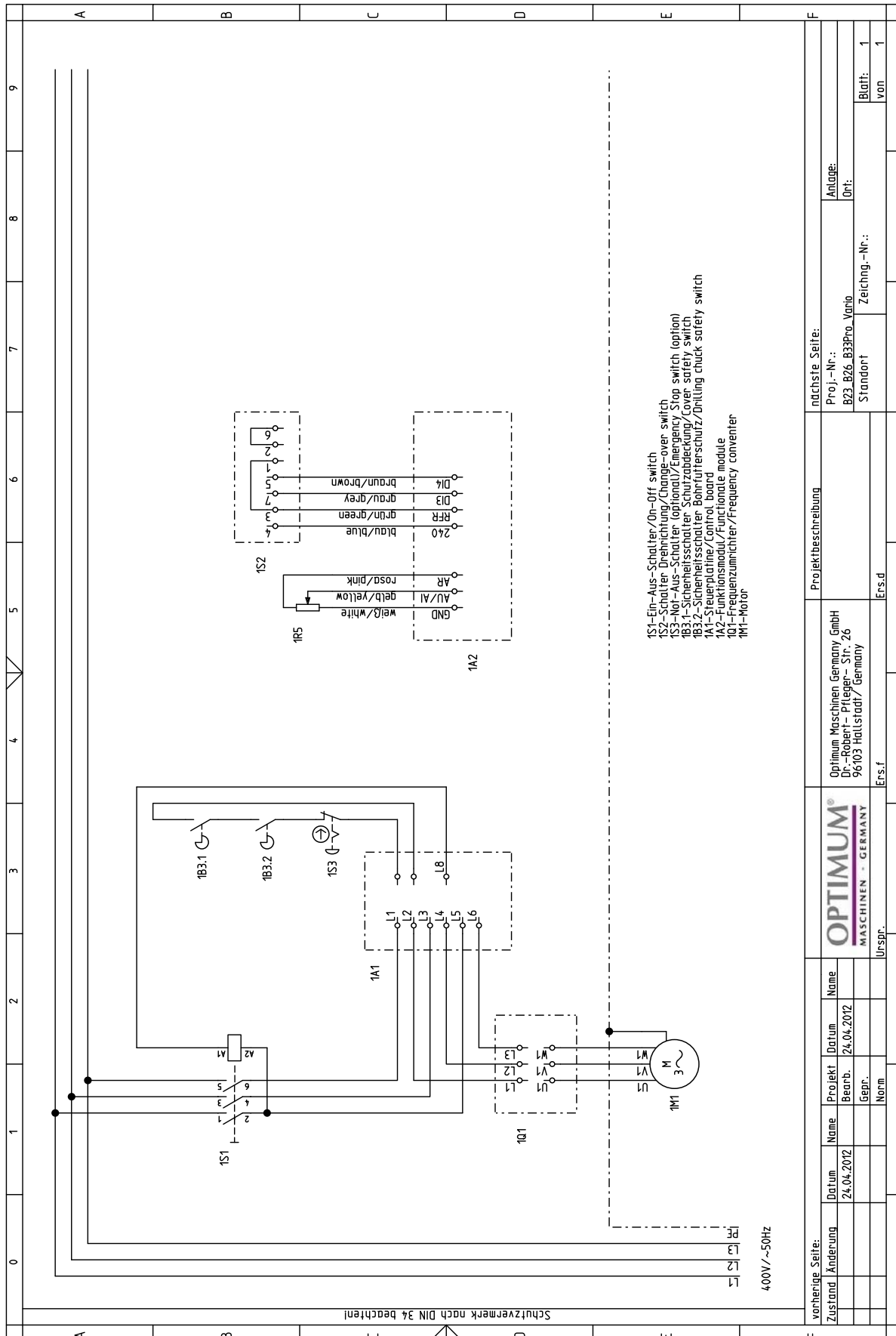


9.11 Schaltplan - Wiring diagram - B23Pro, B26Pro, B33Pro - 400 V



vorherige Seite:		nächste Seite:	
Zustand	Änderung	Projekt-Nr.:	Anlage:
		B23-B26-B33Pro-400V	B23-B26-B33Pro-400V
Datum	Projekt	Datum	Ort:
08.08.2011	Name	08.08.2011	Standort
			Zeichng.-Nr.:
			Blatt: 1
			von 1
		Ers.f	Ers.d
		Urspr.	

9.12 Schaltplan - Wiring diagram - B23Pro Vario, B26Pro Vario, B33Pro Vario



heruntergeladen von:

Ersatzteil-Bestellformular / Replacement form

Metallbau-Mehner
Lausicker Fussweg 23
04680 Colditz
Tel.: +49 034381 468290
eMail: info@metallbau-mehner.de
www.metallbau-mehner.de

Optimum OPTIdrill B 17 Pro
Optimum OPTIdrill B 23 Pro
Optimum OPTIdrill B 26 Pro
Optimum OPTIdrill B 33 Pro